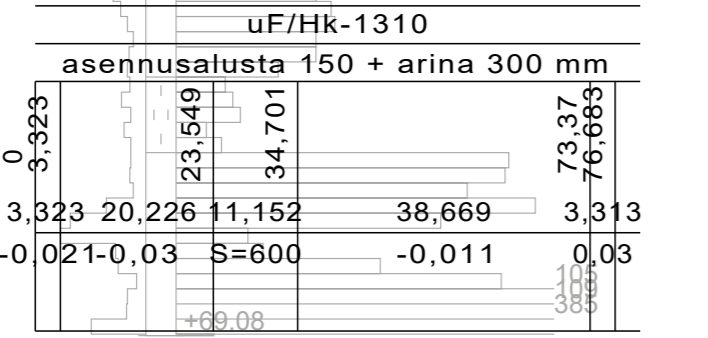
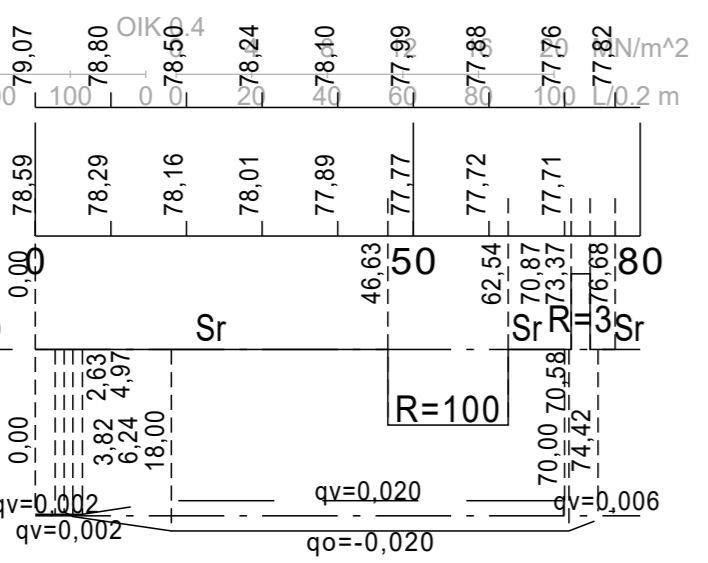


Hulevesiviemäri, sisäpohjan korkeus
Putken mitat ja laatu
Paalu, kaivoväli ja kaltevuus
Päällysrakenne
Putkien perustamistapa

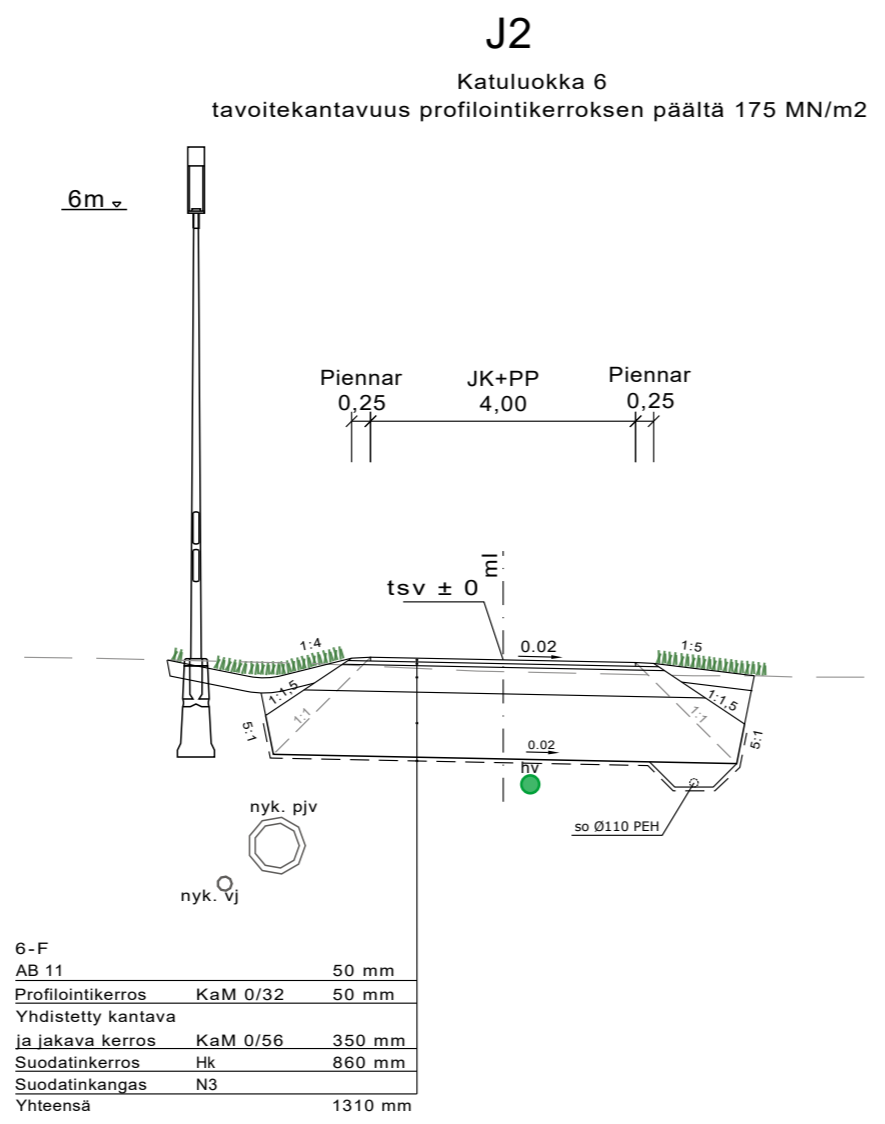
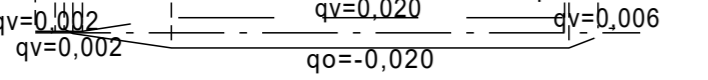
77.14	250 PP SN8	76.29	250 PP SN8	76.09	250 PP SN8
0.9	43.04/0.020	43.1	26.10/0.008	69.57	0.1/0.009



Matka
Kaltevuus / pyöristyssäde

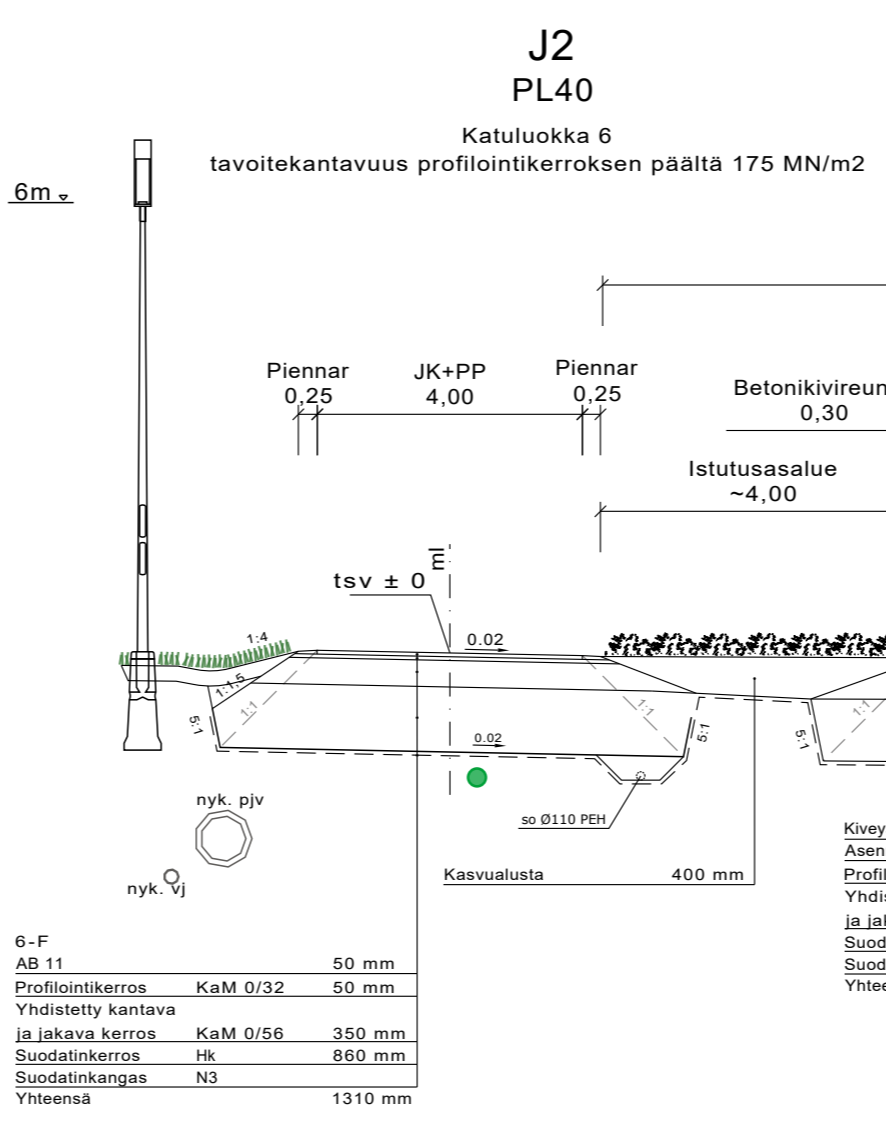


Ajoradan sivukaltevuus



6-F	AB 11	50 mm
	Profilointikerros	KaM 0/32 50 mm
	Yhdistetty kantava	
	ja jakava kerros	KaM 0/56 350 mm
	Suodatinkerros	Hk 860 mm
	Suodatinkangas	N3
	Yhteensä	1310 mm

* pintojen sivukaltevuudet tasaussuunnitelman mukaisesti



6-F	AB 11	50 mm
	Profilointikerros	KaM 0/32 50 mm
	Yhdistetty kantava	
	ja jakava kerros	KaM 0/56 350 mm
	Suodatinkerros	Hk 860 mm
	Suodatinkangas	N3
	Yhteensä	1310 mm

* pintojen sivukaltevuudet tasaussuunnitelman mukaisesti

Kiveys	80 mm
Asennushiekka	50 mm
Profilointikerros	KaM 0/32 50 mm
Yhdistetty kantava	
ja jakava kerros	KaM 0/56 370 mm
Suodatinkerros	Hk 860 mm
Suodatinkangas	N3
Yhteensä	1410 mm

Kivituhka	50 mm
Profilointikerros	KaM 0/32 50 mm
Yhdistetty kantava	
ja jakava kerros	KaM 0/56 450 mm
Suodatinkerros	Hk 860 mm
Suodatinkangas	N3
Yhteensä	1410 mm

Turvasora	300 mm
Yhdistetty kantava	
ja jakava kerros	KaM 0/56 250 mm
Suodatinkerros	Hk 860 mm
Suodatinkangas	N3
Yhteensä	1410 mm

SITOWISE

ROVANIEMI
TEKNISET PALVELUT
YHDYSKUNTATEKNIikka
Mäntyaarantie 2, 96100 Rovaniemi

Merkki	Muutos	Pvm	Hyväksyjä	Päätös
Nähtävänä	Yhdyskuntasuunnittelun lautakunta	Pvm	§	Kaupungininsinöörin päätös Pvm §
Kaupunginosa/Kylä Kohde	1			Piirustuksen sisältö Mittakaava
	J2			PITUUSLEIKKAUS 1:1000/1:100
	JKPP VÄLILLÄ J1 - PK2			TYYPPIPOIKKILEIKKAUS 1:100
				Piirustuslaji
				KATUPIIRUSTUS
				ROVANIEMI
				TEKNISET PALVELUT
				YHDYSKUNTATEKNIikka
				Mäntyaarantie 2, 96100 Rovaniemi
Pvm	Suunn. H. TORVINEN	Pvm	Tark.	
22.9.2023	Tark. J. ALALAURI	22.9.2023	Tark. J. KYRÖ	
Koordinaattijärjestelmä	Korkeusjärjestelmä	Korvaa		Piirustusnumero
ETRS-Gk26	N2000	Korvattu	Säilytys	8289E-222